

TERMO ÖV Color, -/E, -/ECO **TERMO AMICA, -/E, -/ECO**

Egyfokozatú és modulációs gázkészülékek közvetlen szikragyújtással

Típusok:

Egyfokozatú

TERMO ÖV COLOR

N/E 2v, 3v, 4v, 5v, 6v, 7v

NB/E 2v, 3v, 4v

TERMO AMICA

PA/E 2v, 3v, 4v, 5v

PAB/E 2v, 3v, 4v

Modulációs

TERMO ÖV COLOR

N/ECO 2v, 3v, 4v, 5v, 6v, 7v

NB/ECO 2v, 3v, 4v

TERMO AMICA

PA/ECO 2v, 3v, 4v, 5v

PAB/ECO 2v, 3v, 4v



Kód:NCP017

Tisztelt Vásárlónk!

Köszönjük, hogy a TERMOMAX Kft. gázkazánját vásárolta meg. Ezzel egy magas műszaki színvonalú, gazdaságos és biztonságos üzemű készülék tulajdonosa lett. Gratulálunk!

Ellenőrizze a termék teljességét és sértetlenségét!

A készüléken található feliratokat ne távolítsa el, és ne sértse meg!

Ez a dokumentum kezelési-karbantartási útmutató. A mellékletben található jótállási bizonylatot a vásárlás és az üzembehelyezés alkalmával le kell bélyegeztetni, és olvashatóan ki kell tölteni!

Kérjük – saját érdekében – olvassa el figyelmesen a következő oldalakon leírt tájékoztatónkat, és őrizze meg mert a későbbiekben is szükség lesz rá.

Amennyiben tanácsainkat megfogadja, akkor termékünk hosszú éveken át megbízhatóan fogja Önt szolgálni.

Tartalomjegyzék

Tartalomjegyzék	1
Fontos tudnivalók	2
Általános ismertetés	3
Fontos biztonsági funkciók a kazán működésében:	3
Szerkezeti jellemzők	3
Égéstermék-elvezetés (B11BS)	3
Elektromos berendezés ismertetése	3
Műszaki adatok	4
TERMO ÖV COLOR.../E,	4
.../ECO	4
TERMO AMICA PA/E, -PAB/E	5
TERMO AMICA PA/ECO, -PAB/ECO	5
A készülék beépítési méretei	7
TERMO ÖV COLOR N/E, -N/ECO, - 2v, -3v, -4v, -5v, -6v, -7v	7
TERMO ÖV COLOR NB/E, -NB/ECO, - 2v, -3v, -4v	7
Külső deflektor N6v, N7v	7
TERMO AMICA PA/E, -PAB/E, -PA/ECO, -PAB/ECO	8
Kezelési útmutató	9
TERMO ÖV COLOR N/ECO, -NB/ECO	9
TERMO ÖV COLOR N/E, -NB/E	9
TERMO AMICA PA/E, -PAB/E	9
Alkalmazott gázszelepek típusai és kezelésük - a kazán begyűjtása és kikapcsolása:	10
1. Automatikus üzemmód (.../E)	10
2. Automatikus üzemmód időjáráskövető szabályzással (.../ECO)	10
Hibaelhárítás	10
A gázkészülék üzeme	10
.../E típusú készüléknél	10
.../ECO típusú készüléknél	11
Fontos tudnivalók!	13
A készülék csatlakoztatása az épületgépészeti rendszerhez	13
Korrózió elleni védekezés !	13
Elvi működési vázlatok	14
... N/E, -N/ECO változat	14
... NB/E, -NB/ECO változat	14
... N/E, -N/ECO kazán és bojler összeépítésének ajánlott rajza:	14
Termo Amica PA/E, -PA/ECO	15
Termo Amica PAB/E, -PAB/ECO	15
Elektromos kapcsolási vázlatok	17
Elektromos kapcsolási vázlatok	17
TERMO ÖV COLOR N/E, -NB/E	17
TERMO ÖV COLOR ECO típusú időjáráskövető szabályzó egység elektromos kapcsolási vázlata.	18
Szerelési és beépítési utasítás	19
Indirekt tároló csatlakoztatása ECO készülékhez	19
Szobatermosztát csatlakoztatása	19
- ECO készülékeknél:	19
.../E típusnál	19
Külső hőmérséklet érzékelő csatlakoztatása ECO típusú készülékhez	19
ECO készülékek programozása	19
Gyári és üzembehelyezési beállítás	19
Beépítési tudnivalók	20
Üzembe helyezés	20
Gázkészülék próbaüzeme	20
Gázegő beszabályozása:	20
Levegőellátás, szellőztetés	21
Szerviz, karbantartás	21
Öntvény kazántest tisztítása, karbantartása	21
Tűztéroldalon	21
Vízoldalon	21
Égőrendszer tisztítása és karbantartása	21
A készülék külső burkolatának tisztítása	21
A termékre vonatkozó környezetvédelmi előírások	22
Gyártói minőségi nyilatkozat	23

Fontos tudnivalók

A készülék beépítését csak - arra jogosult tervező által készített és a helyi gázszolgáltatóval jóváhagyatott - hivatalos gáz-kiviteli terv alapján, valamint szakképzett és a tevékenységéhez megfelelő engedéllyel rendelkező kivitelező (szakember vagy szakvállalat) végezheti!

Készülék üzembehelyezéséhez és üzemeltetéséhez a kéményseprő szakvállalat által kiadott engedély szükséges.

Tervezésnél és kivitelezésnél messzemenően figyelembe kell venni, és be kell tartani az érvényes GOMBSZ (VII. fejezet), a helyi gázszolgáltató, továbbá az építésügyi és környezetvédelmi (OTÉK), valamint a vonatkozó elektromos szabványok (MSZ 2364, MSZ 1600, MSZ 172) követelményeit.

A készülékhez csatlakozó központi fűtésrendszer feleljen meg az idevonatkozó szabványok és a gyártó előírásainak.

A TERMO kazánok telepíthetők a célra kialakított kazánházba, helyiségbe, ahol folyamatos szellőzés biztosított. Részletesebb tájékoztatást lásd a „Szerelési és beépítési utasítás” című alatti.

**A kazánok gyárilag "H" típusú, vezetékes földgázra vannak beszabályozva. Üzembe helyezést, vagy átállítást más gázfajtára (ill. ismételt üzembe helyezést), javítást csak a TERMOMAX Kft. szervizhálózat szakemberei végezhetnek, melyek a mellékletben olvashatók.
A gyártói előírások szerinti adatoktól nem szabad eltérni!
Javítás csak eredeti gyári alkatrészekkel végezhető!**

Hiba esetén a készüléket – tartózkodva bármilyen javítási kísérlettől – ki kell kapcsolni. Továbbiakban a „Hibajelenségek és az elhárítás módja” című alatti leírás szerint kell eljárni.

Meghibásodást a mellékelt **szervizhálózati listában** kijelölt szakszervizeknél kell bejelenteni. Közölni kell a készülék típusát, gyári számát, az adattáblán lévő gyártó vállalat nevét, valamint az észlelt hibát.

Díjmentes javítást csak szakszerűen, minden rovatában kitöltött és lebélyegzett **jótállási bizonylat** felmutatására végezhet az illetékes szerviz, valamint a vásárlást igazoló számlával.

A jótállási szelvény számának és a kazán adattábláján szereplő számnak azonosnak kell lenni.

A készüléket csak felnőtt kezelheti, gyermekeknek a készülékhez nyúlni Tilos!

Fentiek figyelmen kívül hagyása a készülék biztonságos üzemét veszélyeztetheti, és a **jótállás és szavatosság megvonásával jár!**

Amennyiben a készülék eladásra vagy áthelyezésre kerül, ez a gépkönyv és a jótállási szelvény mindig kísérelje azt, annak érdekében, hogy az új tulajdonos és/vagy szerelő tájékozódhasson.

A készüléken – a biztonságos és gazdaságos működés érdekében – évente legalább egyszer, a gyártó által javasolt felülvizsgálatot, illetve a szükséges karbantartásokat a kijelölt szakszervizekkel célszerű elvégeztetni. A karbantartás költsége a készülék tulajdonost terheli. A karbantartást célszerű a fűtési szezon kezdete előtt elvégeztetni.

A terméken a mindenkorai változtatás jogát fenntartjuk, ez azonban csak a termék előnyére válhat.

Ez a készülék csak a „**Minőségi nyilatkozat**”-ban meghatározott rendeltetésének megfelelő célra használható. A gyártó minden szerződéses vagy szerződésen kívüli felelőssége kizárt, amennyiben a gyártó, vagyis e gépkönyv előírásait nem vették figyelembe.

Általános ismertetés

A **TERMO ÖV COLOR N** alap kivitelű, atmoszférikus tűzterű melegvíz-gázkazán öntöttvas tagos hőcserélővel. Alkalmos lakó- és középületek **szivattyús rendszerű** központi fűtésének, ill. – a mellé telepíthető közvetett fűtésű melegvíztárolókkal együtt – használati melegvízellátásának megvalósítására. A kazánok „NB” típusai keringető szivattyúval, zárt tágulási tartállyal, biztonsági lefúvató szeleppel egybeépítettek.

A **TERMO AMICA** készülék kombinált kivitelű - 100 literes, közvetett fűtésű melegvíztárolóval egybeépített - atmoszférikus tűzterű melegvíz-gázkazán, öntöttvas tagos hőcserélővel. Alkalmos lakó- és középületek **szivattyús rendszerű** központi fűtésének, ill. használati melegvízellátásának megvalósítására.

Ez a kazán az épület ill. a melegvíztároló fűtési funkciójában két külön - egymással váltó fázisban működő - fűtési szivattyúval üzemel.

Kivétele - igény szerint - lehet: az épületfűtés-oldali keringető szivattyúval, automata-légtelenítő szeleppel, zárt tágulási tartállyal, biztonsági lefúvató szeleppel egybeépített - **PAB** -, vagy azok nélküli, már meglévő fűtési rendszerhez kialakított - **PA** - változat.

Melegvíz tárolója kettős zománcreteggel és nagyhozamú magnézium anódvédelemmel ellátott, abszolút higiénikus víztérrel rendelkezik. A használati melegvíz tágulásából eredő túlnyomás elleni védelemre, egy 6 bar – t visszatartó biztonsági szelep és egy tágulási tartály kerül beépítésre.

A használati melegvíz cirkuláltatására a készülék külön cirkulációs vezeték csatlakozóval van ellátva.

Mindkét készülékcsalád vezetékes földgázzal („H” vagy „S”), ill. tartályos PROPÁN-BUTÁN gázzal üzemeltethető (II_{2H,S3B/P})

A készülék égőrendszerének működtetése:

Kétpont szabályzású, ez azt jelenti, hogy a vezérlés a készülék égőrendszerét vagy a beállított állandó hőteljesítményen vagy kikapcsolt állapotban tartja.

Modulációs szabályzású (ECO), ahol a vezérlés a készülék égőrendszerét úgy szabályozza, hogy ha a kazán hőmérséklete a beállított érték alatt van több mint 6°C-al, akkor névleges teljesítményen, 6°C-tól a beállított érték felé közelítve folyamatosan csökkenő teljesítménnyel, ha meghaladja a beállított értéket, akkor kikapcsolt állapotban tartja.

A kazán névleges, üzemi paramétereit a „**Műszaki adatok**” táblázat tartalmazza.

A kazánok vízdali hatásfoka megfelel az európai kétszillagos minősítésnek, megkülönböztető jelölése: „**”

A kazánvezérlés szabályozása analóg vagy digitális. A digitális készülékek (ECO) tartalmazzák az időjáráskövető fűtésszabályzást. A készülékekhez ajánlatos csatlakoztatni szobatermosztátot, ami lehet egyszerű ki-be kapcsolós, vagy napi, heti programozási lehetőségű típus. Az analóg vezérlésű készülékek külső fali kivitelű időjáráskövető fűtésszabályzó alkalmazásával kiegészíthetők, a fűtési rendszer kialakításának legjobban megfelelő típussal.

Fontos biztonsági funkciók a kazán működésében:

1. Fűtési szivattyú utókeringetés: az égőrendszer kikapcsolása után, ha a fűtővíz hőmérséklet túlfutna - a hőtehetetlenség következtében - a kazánszabályzó beállítási értékén, akkor a fűtési keringető szivattyú újra elindul, és addig bekapcsolva marad, míg a kazán vízhőfoka le nem csökken a beállított hőmérséklet alá. Az ECO típusnál az utánkeringtetési idő négy perc, vagy amíg a kazánhőmérséklet 35 °C alá nem süllyed.
2. Kazánvédelem: korlátozó termosztát a fűtővíz túlfűtésének megakadályozására
3. Életvédelem: korlátozó termosztát az égéstermék-visszaáramlás megakadályozására
4. Fagyvédelmi funkció, csak az ECO típusnál!
5. Szivattyú beszorulás elleni védelem, csak ECO típusnál!
6. HMV antilegionella védelem, csak ECO típusnál!

A fenti fontos funkciókhoz kapcsolódó további lényeges tudnivalókat – e gépkönyvben – a „Kezelési útmutató” címszó alatt közöljük.

Szerkezeti jellemzők

A kazán hőcserélője, a kívánt teljesítménytől függően, **3-4-5-6-7-8 db** öntöttvas-tagból áll.

Tagosítása - speciális szilikon tömítőgyűrűk közbeiktatásával - menetes összehúzó szárazakkal történik.

Szigetelése szövetszál erősítésű alumínium fóliával borított üvegyapot paplan.

A gáz szerelvények megfelelő kialakítású nyomásmérő csomakkal ellátottak, melyek a csatlakozási (gázhálózati) nyomás és az égőnyomás (fűvőkák előtti) mérésére alkalmasak.

A kazán burkolata esztétikus, elektrosztatikus porfestéssel bevont, kopásálló bevonattal rendelkezik.

A szerkezeti elemek anyaga, és összeépítése olyan, hogy a készülék rendeltetészerű használata során - a mechanikai - és hő-igénybevételek hatására - maradandó alakváltozások nem következhetnek be.

Égéstermék-elvezetés (B11BS)

Az égéstermék gyűjtője egybe van kötve a huzat megszakítójával a 2v, 3v, 4v, 5v típusoknál, és a füstvezeték csatlakoztatására szolgáló csomakkal.

A 6v, 7v típusok külső huzatmegszakítóval vannak ellátva. Az égéstermék gyűjtője levehető, tisztítást szolgáló fedővel van felszerelve, amely a kazánburkolat felső részének eltávolítása után hozzáférhető. A kémény huzatát ellenőrző füstgázszenzor a gyűjtőben lévő égéstermék hőmérsékletének ellenőrzésén alapul. Ha az égéstermék hőfoka a huzat csökkenése miatt megnövekszik, a gyűjtőben elhelyezett termosztát a kazánt kikapcsolja, így nem kerülhet füstgáz a légtérbe.

Elektromos berendezés ismertetése

A kazán működtetése hálózati feszültségű villamos energiával táplált (230V/50Hz) kombinált gázszelepen keresztül történik. A készülék villamos hálózatra való csatlakoztatását 3x0,75 mm² vagy maximum 3x 1,5 mm² tömlőkábellel kell megoldani. A vezetékek csatlakoztatásának a helye felirattal jelölve van a műszerdoboz sorkapcsainál. Az ECO típusnak nincs hálózati leválasztó kapcsolója, ezért ezeknél a készülékeknél ezt a csatlakozási ponthoz kell kiépíteni!

A készülék érintésvédelmi osztálya I, szerkezeti kialakítása és burkolata megfelelő védelmet nyújtanak az üzemszerűen feszültség alatt álló vezető részek véletlen megérintése ellen.

A készülék IP20-as védettségi fokozatú, **csak száraz helyiségben telepíthető.**

Műszaki adatok

TERMO ÖV COLOR.../E, .../ ECO	Mérték- egység	N-NB 2v-(15)	N-NB 3v-(23)	N-NB 4v-(31)	N 5v-(39)	N 6v-(47)	N 7v-(55)
Technikai adatok							
Névleges hőterhelés*	kW	16/11,2	24/16,8	32/22,5	40,5/28,4	48,9/34,2	57,4/40,2
Névleges hőteljesítmény*	kW	14/9,8	22/15,4	29,3/20,5	36,8/25,8	44,4/31,1	52/36,4
Névleges hatásfok (vízoldali)	%	90,5	91	90,9	90,8	90,7	90,6
Min. -maximális üzemi víz hőfok	°C	45/85					
Kazán víztérfogata	dm ³	5,5	7	8,6	10,2	11,8	13,4
Égők / főfűvőkák száma (v)	db	2	3	4	5	6	7
Öntvénytagok száma (v+1)	db	3	4	5	6	7	8
Fűthető légtér	l	300-350	350-450	450-550	600-700	700-800	800-900
Maximális üzemi- túlnyomás	bar	3 (2. nyomás osztály)					
Kazántest próba-túlnyomás	bar	6					
Nyomásvesztés (80/60 °C)	mbar	0,6	0,5	0,4	0,3	0,2	0,1
Tágulási tartály térfogat (NB)	l	10	10	10			
Tág. tart. előfeszítési nyomás	bar	1	1	1			
Csatlakozó méretek							
Előremenő, visszatérő fűtővíz	coll	1					
Gázcsatlakozás	coll	3/4					
Gáztechnikai adatok							
Gázfelhasználás szerinti osztályozás: II_{2H,S3B/P}							
Vezetékes földgáz							
Csatlakozó gáznyomás	mbar	25					
Égőfűvőka nyomás „H”	mbar	12,8	12,5	11,6	12	11,5	11,5
Égőfűvőka nyomás „S”	mbar	14,5	13,5	12,5	13	12,5	13
Égőfűvőka átmérő „H”	Ø/mm	2,35	2,35	2,35	2,35	2,35	2,45
Égőfűvőka átmérő „S”	Ø/mm	2,6	2,6	2,6	2,6	2,6	2,7
Fűtőanyag mennyiség „H”	m ³ /h	1,6/1,12	2,5/1,75	3,4/2,38	4,3/3,31	5,2/3,64	6,1/4,27
Fűtőanyag mennyiség „S”	m ³ /h	2,0/1,4	2,9/2,03	3,9/2,73	5,0/3,5	6,0/4,2	7,1/4,97
Tartályos PB-gáz							
Csatlakozó gáznyomás	mbar	28-30					
Égőfűvőka nyomás	mbar	25,9	25,9	22,0	24,1	24,5	24,0
Égőfűvőka átmérő	Ø/mm	1,45	1,45	1,6	1,6	1,6	1,6
Fűtőanyag mennyisége	m ³ /h	1,1/0,77	1,8/1,26	2,5/1,75	3,1/2,17	3,7/2,6	4,4/3,1
Égéstermék adatok							
Égéstermék-elvezetés szerinti besorolás: B_{11BS}							
Égéstermék elvezetés	Ø	130	130	130	150	180	180
Égéstermék hőmérséklet	°C	100	110	120	130	140	150
Kémény-huzatigény	mbar	0,1					
Égéstermék tömegáram	Nm ³ /h	38,1	55,8	72,3	87,9	102,7	115
NO _x –osztály		2. (NO _x - koncentráció < 200 mg /kWh)					
Elektromos adatok							
Elektromos csatlakozás	V/Hz	230/50					
Elektromos teljesítmény	W	14-107	14-107	14-107	14	14	14
Elektromos védettség		IP 20					
Érintésvédelmi osztály		I.					
Gyújtóláng biztosítás		ionizációs					
Gyújtás	Hz / kV	16/16 elektromos szikra					
Zajszint	dB	max.50					
Befoglaló méretek							
Magasság	mm	860					
Szélesség	mm	410	485	560	635	710	785
Mélység	mm	610					
Kazán tömege (víz nélkül)	kg	92	106	120	134	145	160

*A teljesítmény adatoknál a „/” jel utáni érték a kétfokozatú „ECO” típusú készülékek csökkentet teljesítmény fokozatának ajánlott értéke.

TERMO AMICA PA/E, -PAB/E TERMO AMICA PA/ECO, -PAB/ECO	Mérték- egység	PA-PAB 2v-(15)	PA-PAB 3v-(23)	PA-PAB 4v-(31)	PA 5v-(39)
Technikai adatok					
Névleges hőterhelés	kW	16/11,2	24/16,8	32/22,5	40,5/28,45
Névleges hőteljesítmény	kW	14/9,8	22/15,4	29,3/20,50	36,8/25,8
Névleges hatásfok (vízoldali)	%	90,5	91	90,9	90,8
Min. -maximális üzemi víz hőfok	°C	45/85			
Kazán víztérfogata	dm ³	5,5	7	8,6	10,2
Égők / főfűvókák száma (v)	db	2	3	4	5
Öntvénytagok száma (v+1)	db	3	4	5	6
Fűthető légtér	l _{gm} 3	300-350	350-450	450-550	600-700
Maximális üzemi-túlnyomás	bar	3 (2. nyomás osztály)			
Kazántest próba-túlnyomás	bar	6			
Nyomásvesztés (80/60 °C)	mbar	0,6	0,5	0,4	0,3
Tágulási tartály térfogat (NB)	l	10	10	10	
Tág. tart. előfeszítési nyomás	bar	1	1	1	
Csatlakozó méretek					
Előremenő, visszatérő fűtővíz	coll	1			
Gázcsatlakozás	coll	3/4			
HMV csatlakozás	coll	1/2			
Használati melegvíz adatok					
Névleges hőteljesítmény	kW	27	27	27	27
Tartály űrtartalom	l	100	100	100	100
Maximális üzemi víz hőfok	°C	60	60	60	60
Tartós vízszállítás 45°C-nál (Δt=30°C)	l	7,5	11	11	12
Tartály max. üzemi víznyomás	bar	6	6	6	6
Tartály próba-túlnyomás	bar	10	10	10	10
Gáztechnikai adatok					
Gázfelhasználás szerinti osztályozás: II2H,S3B/P					
Vezetékes földgáz					
Csatlakozó gáznyomás	mbar	25			
Égőfűvóka nyomás „H”	mbar	12,8	12,5	11,6	12
Égőfűvóka nyomás „S”	mbar	14,5	13,5	12,5	13
Égőfűvóka átmérő „H”	Ø/mm	2,35	2,35	2,35	2,35
Égőfűvóka átmérő „S”	Ø/mm	2,6	2,6	2,6	2,6
Fűtőanyag mennyiség „H”	m ³ /h	1,6/1,12	2,5/1,75	3,4/2,38	4,3/3,31
Fűtőanyag mennyiség „S”	m ³ /h	2,0/1,4	2,9/2,03	3,9/2,73	5,0/3,5
Tartályos PB-gáz					
Csatlakozó gáznyomás	mbar	28-30			
Égőfűvóka nyomás	mbar	25,9	25,9	22,0	24,1
Égőfűvóka átmérő	Ø/mm	1,45	1,45	1,6	1,6
Fűtőanyag mennyisége	m ³ /h	1,1/0,77	1,8/1,26	2,5/1,75	3,1/2,17
Égéstermék adatok					
Égéstermék-elvezetés szerinti besorolás: B11BS					
Égéstermék elvezetés	Ø	130	130	130	150
Égéstermék hőmérséklet	°C	100	110	120	130
Kémény-huzatigény	mbar	0,1			
Égéstermék tömegáram	l _m 3/h	38,1	55,8	72,3	87,9
NOx -osztály		2. (NOx - koncentráció < 200 mg/kWh)			
Elektromos adatok					
Elektromos csatlakozás	V/Hz	230/50			
Elektromos teljesítmény	W	107 / 200	107 / 200	107 / 200	107
Elektromos védettség		IP 20			
Érintésvédelmi osztály		I.			
Gyújtóláng biztosítás		ionizációs			
Gyújtás	Hz/ kV	16/16 elektromos szikra			
Zajszint	dB	max.50			
Befoglaló méretek					
Magasság	mm	1473			
Szélesség	mm	635	635	635	635
Mélység	mm	635			
Kazán tömege (víz nélkül)	kg	147	160	173	190

*A teljesítmény adatoknál a „/” jel utáni érték a kétfokozatú „ECO” típusú készülékek csökkentet teljesítmény fokozatának ajánlott értéke.

ECO készülék szabályzási adatai (DIMS0)

1. Áramellátás	230VAC +10% -15%
2. Belső védőbiztosítékok	2 x 2A F 250VAC
3. Védelmi varisztor	275V, Átmérő 10 , 43J
4. Gázszelep kimenőteljesítmény	230VAC 0,1A max. $\cos\varphi$ 0.4
5. KF keringető kimenőteljesítmény	230VAC 0, 35A max. $\cos\varphi$ 0.9
6. HMV keringető kimenőteljesítmény	230VAC 0,35A max. $\cos\varphi$ 0.9
7. Füstgáztermosztát kontaktusai típ.	24VDC 20mA (200mA csúcs)
8. Víznyomás-kapcsoló kontaktus paraméterei típ.	24VDC 20mA (200mA csúcs)
9. Hőmérséklet korlátozó termosztát típ.	24VDC 20mA (200mA csúcs)
10. Üzemi hőmérséklet intervallum	-20°C/ +60°C
11. Tároló hőmérséklet	-20°C/ +70°C
12. Páratartalom (cseppfolyósodás nélkül)	95 % 40°C-on

Központi fűtés

13. A beállítható kazán hőmérséklet intervalluma (KF beállított érték)	45°C / 80°C
14. Modulációs hőmérséklet (moduláció kezdete)	kapcsolási pont -6°K
15. KF termosztát KI	KF beállított érték
16. KF termosztát BE	KF beállított érték -5°K
17. KF szivattyú termosztát BE	38°C
18. KF szivattyú termosztát KI	35°C
19. A maximum fűtőteljesítmény beállítható tartománya	0% / 100% I max (beállítható)
20. Utókeringetés KF igény után	240 mp
21. A "K" faktor beállítható tartománya	0,5 / 2, 6
22. A KHK hőmérséklet korrekció tartománya	-10 °C +10°C
23. Anticiklus idő (újraindítási idő)	120mp

HMV

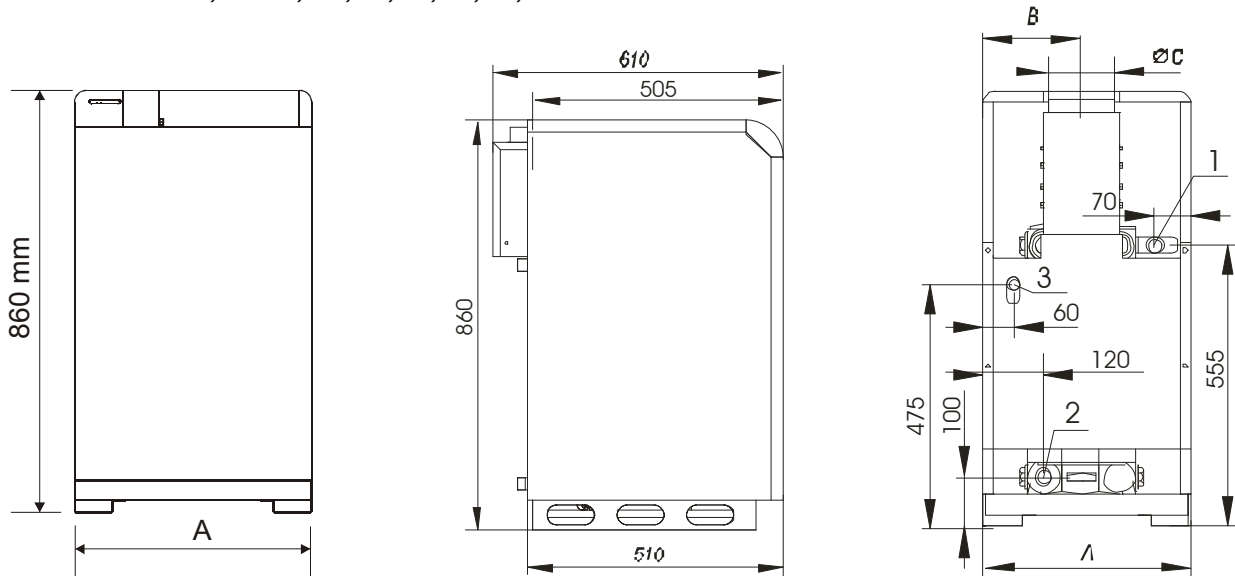
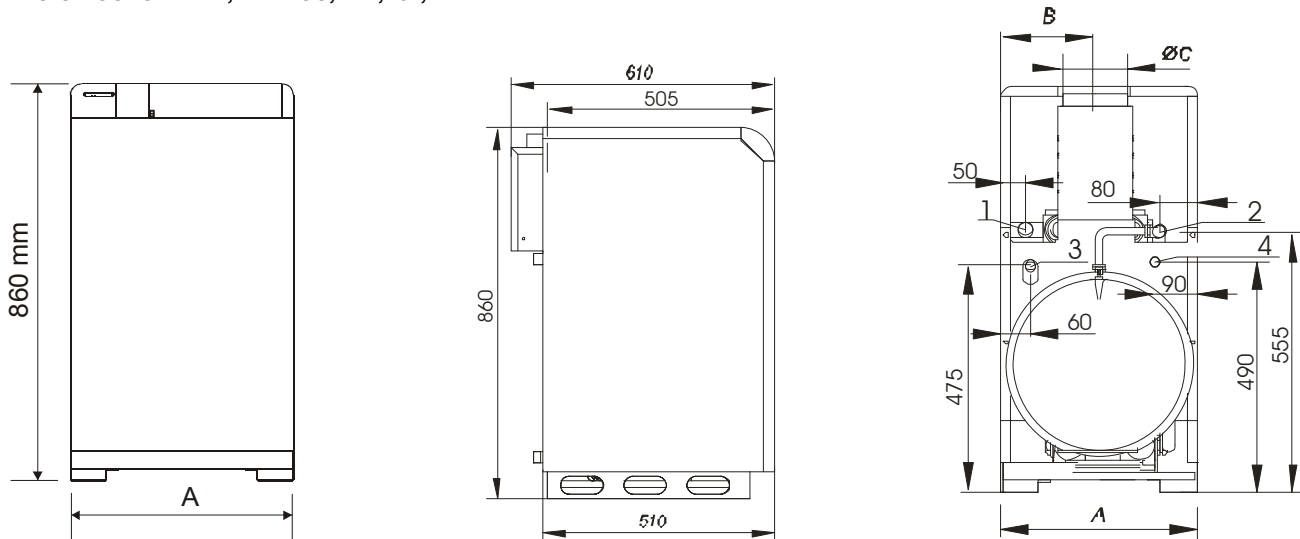
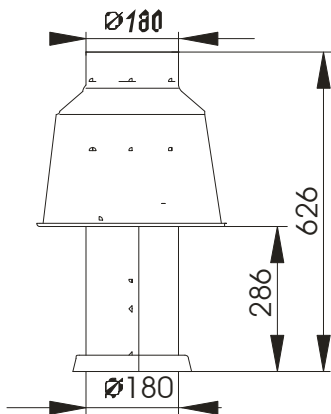
24. A beállítható HMV hőmérséklet tartománya (HMV alapérték)	20°C / 60°C
25. Bojler termosztát BE	HMV alapérték – 4°K
26. Bojler termosztát beállított értéke KI	HMV alapérték
27. Vízátároló üzemmódban beállított kazán hőmérséklet	80°C
28. Modulációs hőmérséklet kezdete	74°C
29. Kazán hőmérséklet KI vízátároló üzemmódban	82°C
30. Kazán hőmérséklet BE vízátároló üzemmódban	77°C
31. HMV szivattyú termosztát BE	38°C
32. HMV szivattyú termosztát KI	35°C vagy $T_{kazán} = T_{bojler}$
33. Antilegionella hőmérséklete	65°C

Egyéb paraméterek

34. Fagyálló funkció BE	8°C
35. Fagyálló funkció KI	38°C
36. Modulációs áram (FÖLDGÁZ)	60 mA ÷ 130 mA 7,5%
37. Modulációs áram (cseppfolyósított földgáz - LPG)	80 mA ÷ 165 mA 7,5%
38. Modulációs áram gáz3	meghatározandó
39. A gyújtási égéskapacitást szabályozó áram tartománya	25 mA ÷ 90 mA
40. Gyújtási égéskapacitást szabályzó áram tartománya (LPG)	30 mA ÷ 115 mA
41. Gyújtási égéskapacitást szabályzó áram tartománya (gáz3)	meghatározható
42. Valós gyújtási teljesítmény	0 ÷ 100 % I max programozható
43. Gyújtási égéskapacitás időzítése	5 mp-el a lángérzékelés után
44. Időzítő szikra gyújtása	3 mp-el a lángérzékelés után
45. általános időzítési tűrésszint	5%
46. általános hőmérsékleti tűrésszint	1,5°K (1% R 1% alkalmazva)
47. külső hőmérsékletszonda linearizálási hiba	± 2°K

A készülék beépítési méretei

TERMO ÖV COLOR N/E, -N/ECO, - 2v, -3v, -4v, -5v, -6v, -7v

**TERMO ÖV COLOR NB/E, -NB/ECO, - 2v, -3v, -4v****Külső deflektor N6v, N7v****Jelölések:**

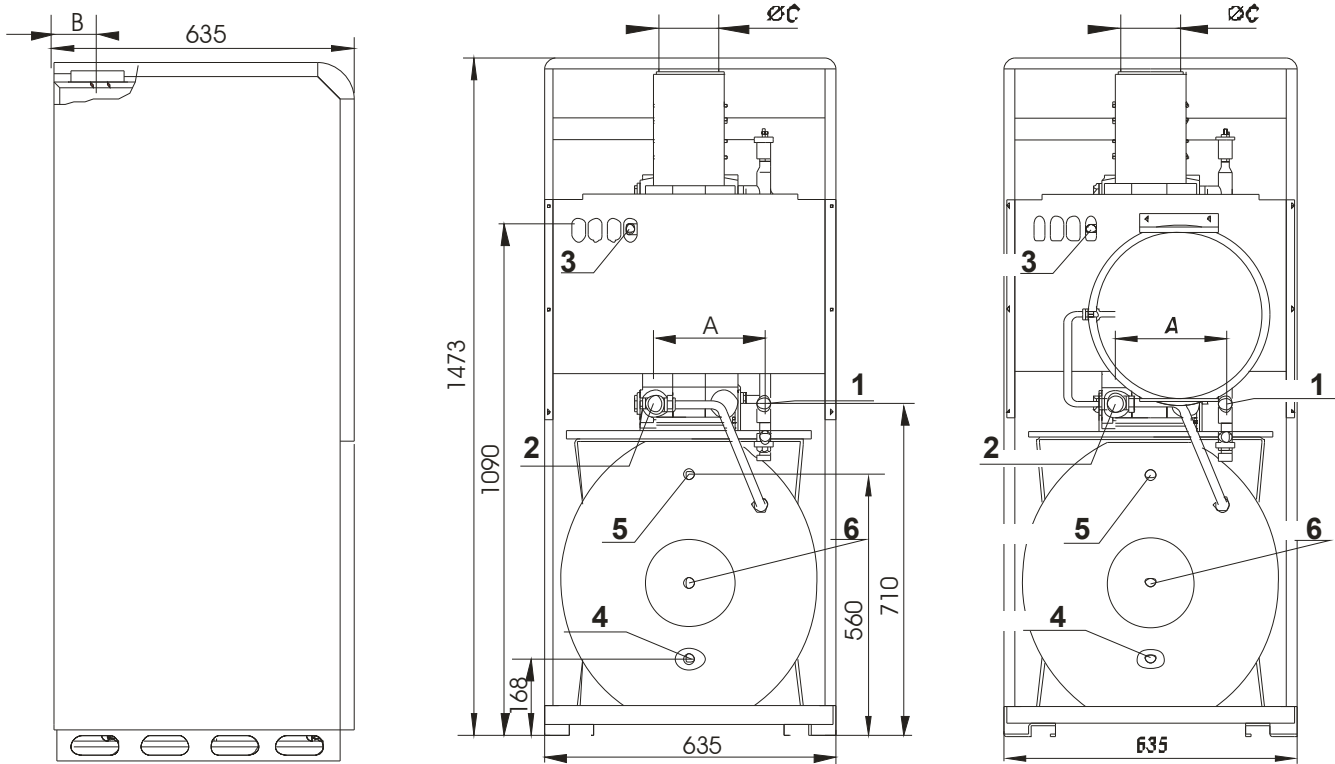
1. Fűtési előremenő 1"
2. Fűtési visszatérő 1"
3. Gáz 3/4"
4. Víz csatlakozás 1/2"

Változó méret táblázat

COLOR és COLOR ECO	A	B	C Ø
N 2v – NB 2V	410	195	132
N 3v – NB 3v	485	232,5	132
N 4v – NB 4v	560	270	132
N 5v	635	307,5	152
N 6v	710	345	182
N 7v	785	382,5	182

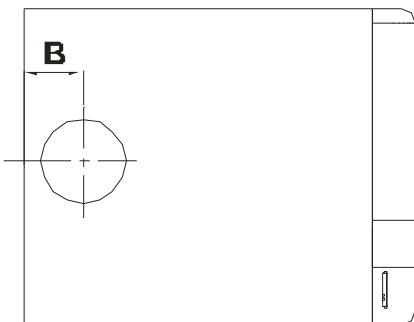
Az N6v és N7v készülékek külső huzatmegszakító deflektorral vannak ellátva. Huzatmegszakító nélkül üzembehelyezni tilos!

TERMO AMICA PA/E, -PAB/E, -PA/ECO, -PAB/ECO



Jelölések:

1.	Fűtési előremenő 1"		
2.	Fűtési visszatérő 1"		
3.	Gáz 3/4"		
4.	Víz csatlakozás 1/2"		
5.	Használati melegvíz csatlakozás 1/2"		
6.	Cirkulációs csomópont		

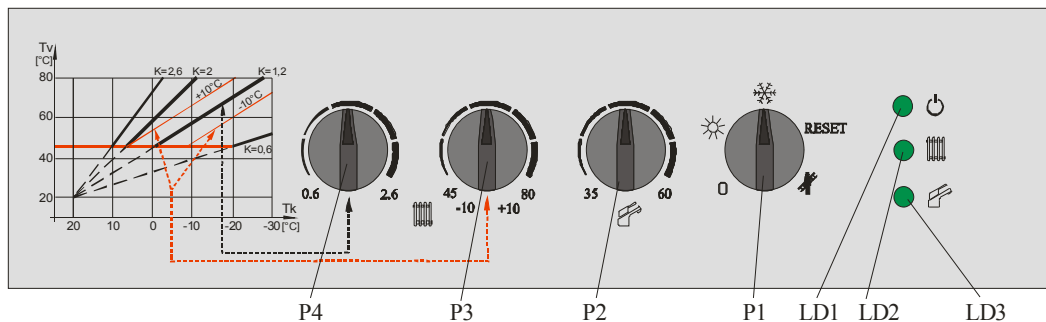


Változó méret táblázat

TERMO AMICA	A	B	Ø C
PA - PAB 2V	240	105	132
PA - PAB 3v	315	105	132
PA - PAB 4v	390	105	132
PA 5v	465	125	152

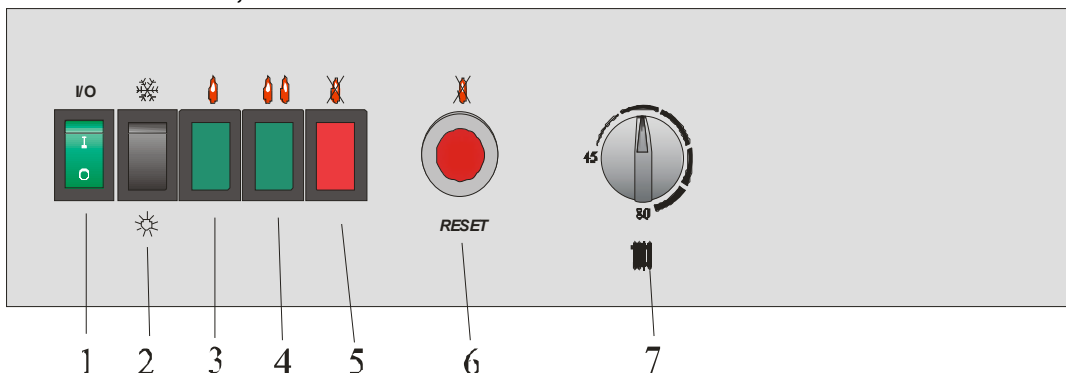
Kezelési útmutató

TERMO ÖV COLOR N/ECO, -NB/ECO

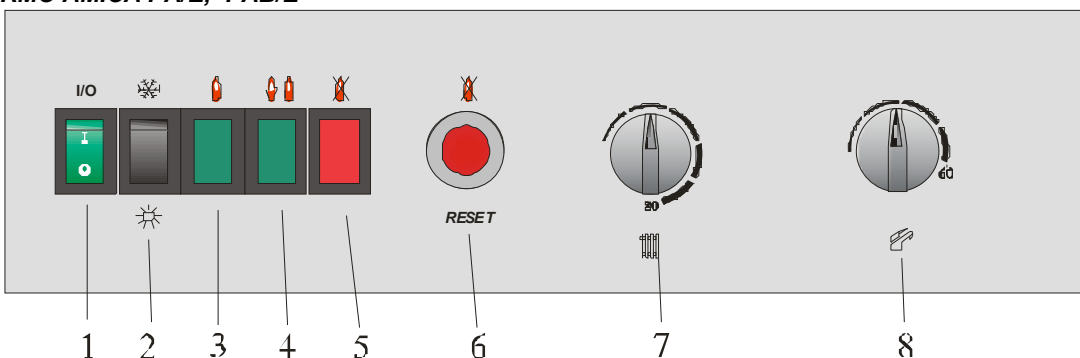


P4.	Meredekség szabályzó		
P3.	Kazán szabályzó és párhuzamos eltolás szabályzó		
P2.	HMV szabályzó		
P1.	Üzem mód kiválasztó kapcsoló		
LD1.	Tápfeszültség bekapcsolva		
LD2.	Fűtési üzem üzem		
LD3.	HMV üzem		

TERMO ÖV COLOR N/E, -NB/E



TERMO AMICA PA/E, -PAB/E



1.	Hálózati főkapcsoló		
2.	Téli / Nyári átkapcsoló		
3.	Névleges teljesítményű üzem		
4.	nincs funkciója		
5.	Korlátozó hiba		
6.	Zavarjelző és kioldó		
7.	Kazán szabályzó termosztát		
8.	HMV szabályzó		

Alkalmazott gázszelepek típusai és kezelésük - a kazán begyújtása és kikapcsolása:

1. Automatikus üzemmód (.../E)

HONEYWELL VK4105 C 1108 4, és VR4605 CB 1009 D típusú gázszelepek alkalmazásakor – nincs szükség a gázszelepek manuális kezelésére, ugyanis egyszerűen a kazán előlapon elhelyezett kezelőszervek kívánt értékre történő beállításával a készülék automatikusan működik az alábbiak szerint.

- A kazánszabályozó termosztátot (7) a kívánt hőfoknak megfelelően állítsa be.
- A gázcsapot és a vízdali záró szerelvényeket nyissa ki.
- Ha a készülék felállítási helyén hálózati főkapcsoló van felszerelve, kapcsolja be.
- A készülék elektromos vezérlésének főkapcsolóját (1), és az üzemmód kapcsolót (2) a kívánt üzemmódnak megfelelően kapcsolja be:
 - Téli üzemmód – fűtés és használati melegvíz készítése hozzákapcsolt indirekt tárolónál, és AMICA készülékeknél.
 - Nyári üzemmód - használati melegvíz készítése hozzákapcsolt indirekt tárolónál, és AMICA készülékeknél.

A következő folyamatok már automatikusan zajlanak le: Az elektronika szikráztat, az égő begyújt, és a gázkazán a beállított hőfoknak megfelelően megkezdí a felfűtést.

Amica típusnál a használati melegvíz szabályzóval (8) a kívánt melegvíz hőmérséklet érték beállítása.

2. Automatikus üzemmód időjáráskövető szabállyással (.../ECO)

SIT 845 SIGMA típusú gázszelep alkalmazásakor nincs szükség a gázszelepek manuális kezelésére, ugyanis egyszerűen a kazán előlapon elhelyezett kezelőszervek kívánt értékre történő beállításával a készülék automatikusan működik az alábbiak szerint.

- A gázcsapot és a vízdali záró szerelvényeket nyissa ki.
- A hálózati főkapcsolót kapcsolja be.
- Az üzemmód választó kapcsolót (P1) a kívánt üzemmódnak megfelelően kapcsolja be.
- A következő folyamatok már automatikusan zajlanak le: Az elektronika szikráztat, az égő begyújt, és a gázkazán a beállított hőfoknak megfelelően megkezdí a felfűtést.
- HMV készítése: beállítani a kívánt hőmérséklet értéket a szabályzó forgatógombbal (P2), Amica készüléknél és csatlakoztatott indirekt tároló esetén.
- Fűtési vízhőmérséklet beállítása: ha külsőhőmérséklet érzékelő nincs csatlakoztatva, akkor ez a fűtési hőmérséklet szabályzó forgatógomb (P3) megfelelő értékre beállításával történik. Külső érzékelő esetén a vízhőmérséklet beállítás automatikusan történik.
- A kazán leállítása: az üzemmód kapcsolót „0” állásba forgatni.

Az üzemmódkapcsoló „0” állásában a készülék még feszültség alatt van, ezért a kapcsoló szekrény kinyitása és az elektromos vezetékek megbontása tilos és életveszélyes! Bármilyen javítási karbantartási munka végzése csak a készülék külső főkapcsolójának vagy biztosítójának lekapcsolása után lehetséges!

Hibaelhárítás

Ha a gyújtás automatikusan nem következik be, a hibajelző lámpa-nyomógomb a .../E típusnál (6) világít, az ECO típusnál a LED-ek villogással jeleznek. Az égőfej működését a kémlelőnyíláson át lehet ellenőrizni.

A .../E típusnál a hibajelző lámpa-nyomógomb megnyomásakor a hibajelző lámpa elalszik, és az automatikus gyújtási folyamat megismétlődik. Az ECO típusnál az üzemmódkapcsoló „RESET” állásba kapcsolásával majd vissza az eredeti üzemmódba, megismétlődik a gyújtási folyamat. Az újragyújtás csak 50 sec. elteltével lehetséges.

Többszöri hiábavaló kísérlet esetén hívja a TERMOMAX Márkaszerviz munkatársait.

A gázkészülék üzeme

.../E típusú készüléknél

- A fűtővíz hőmérséklete 20-80 °C között szabályozható a (7) gomb segítségével, de a fűtési igénynek megfelelően a kazán üzemelési hőmérsékletét úgy kell megválasztani, hogy a **visszatérő fűtővíz hőmérséklete 45 °C-nál alacsonyabb nem lehet.** E hőmérséklet alatt az égéstermék kondenzálódhat, és a lecsapódó pára a kazántest korróziójához, meghibásodásához vezethet.
- HMV üzem alatt a kazán hőmérséklete 80 °C. A HMV üzem előnyt élvez a fűtéssel szemben, Amica készülékeknél és rácsatlakoztatott indirekt tároló esetén.
- **Indirekt tároló csatlakoztatásához a kazán vezérlőszekrényébe be kell szerelni a bojlervezérlő egységcsomag elektromos tartozékait!**

A gázkazán ajtaját működés közben tartsa zárva!

A készülék hőmérséklet korlátozó(k)val van ellátva, mely(ek) által a kazánok üzemében biztonsági (reteszelt) kikapcsolás következik be:

1. Sikertelen gyújtás, vagy lángkimaradás esetén,
2. Vízhőmérséklet határoló beavatkozása esetén 96°C, kijelzése 5-ös jelző.
3. Füstgáz hőmérséklet határoló termosztát beavatkozása esetén 90°C, kijelzése 5-ös jelző.

Ezeket kiiktatni szigorúan TILOS !

.../ECO típusú készüléknél

Üzem módok

Az üzemmód kapcsoló segítségével (P1), három üzemmód választható ki: **KI, NYÁRI, TÉLI**.

KI üzemmódban a HMV és KF (központi fűtés) funkciók nem működnek.

NYÁRI üzemmódban a HMV funkció engedélyezett, a KF funkció nem működik.

TÉLI üzemmódban a HMV és KF funkciók engedélyezettek.

A többi funkció, pl. a fagyvédelem és a szivattyú blokkolásgátló funkciók mindig aktívak.

HMV üzemmód (csatlakoztatott indirekt tároló esetén, és Amica készülék típusnál)

A tartályban lévő víz hőmérsékletét egy HMV hőmérsékletérzékelő érzékeli. A víz hőmérsékletének beállítása a HMV gombbal (P2) lehetséges. (HMV alapérték). Ha a tartály hőmérséklete a beállított hőmérséklet érték alatt van, elindul a HMV munkafázis és ha nem lép fel hiba, az égő bekapcsol. A HMV fázis közben a kazán hőmérséklete szabályozott. Ha a kazán hőmérséklete meghaladja a maximális HMV fűtési hőmérsékletet, az égő leáll. Az égő akkor kapcsol be, amikor a kazán hőmérséklete a maximális HMV fűtési hőmérsékletet alá süllyed. A HMV fázis akkor ér véget, amikor a HMV hőmérséklet érzékelő által érzékelt hőmérséklet a beállított HMV hőmérséklet fölé emelkedik. A HMV fázis közben a HMV szivattyú akkor indul be, amikor a kazán hőmérséklet a 38°C fölé emelkedik, és akkor áll le, amikor a HMV fázis véget ér és a Kazán hőmérséklet megegyezik a HMV hőmérséklettel. Egyidejűleg fellépő igények esetén a HMV fázis prioritást élvez a fűtési üzemmóddal szemben.

Fűtési üzemmód (KF)

A fűtési fázist a szobatermosztát fűtésigénye indítja el, ha a "TÉLI" üzemmód került kiválasztásra. Indító időzítést követően a kazán teljesítmény modulációja kb. 50 mp. alatt emelkedő módon jut el az induló kapacitástól a maximum kapacitásig. Amikor a kazán hőmérséklet eléri a 38°C, a KF szivattyú bekapcsol. Amikor a kazán hőmérséklet eléri a beállított hőmérséklet értéket az égő kikapcsol, és a szivattyú üzemben marad. Amikor a kazán hőmérséklete a beállított érték alá csökken, az égő újból bekapcsol.

Ha a szobatermosztát KI kapcsol, a KF fázis véget ér, és egy anticiklusidő (AFCT) kerül betöltésre. Új KF fázis akkor lehetséges, ha a szobatermosztát újból bekapcsol és az AFCT időzítő lejárt.

A KF fázisok után a fűtési szivattyú utócirculációt végez. Az utócirculáció ideje 4 perc.

Fűtési üzemmód KHK-val (Külső Hőmérséklet Kompenzációval)

Központi fűtés KHK-val akkor kerül elvégzésre, ha ez az üzemmód engedélyezett, és a külső hőmérséklet szonda hiba nélkül csatlakoztatva van. A KHK-val történő üzem megegyezik a KF üzemmóddal, azzal a különbséggel, hogy a kazán hőmérséklet (KF alapérték) a külső szonda által érzékelt hőmérséklet és a 'K' faktor függvényében automatikusan kerül meghatározásra.

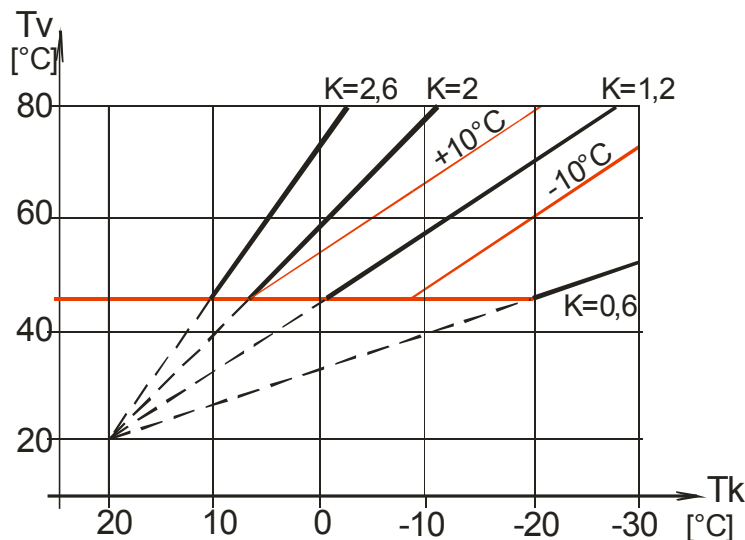
Az összefüggés a következő:

$$KF_alapérték = ((20 - T_{\text{külső}}) * K) + 20 \text{ [}^\circ\text{C]}$$

A "K" faktor megváltoztatása a célra rendelt potenciométerrel lehetséges (P4).

A párhuzamos eltolás beállítása az egyébként a KF alapértékhez használt potenciométerrel lehetséges (P3).

A párhuzamos eltolással a meredekség megváltoztatása nélkül módosítható a kiválasztott görbe.



A megengedett "KF alapérték intervallum" túllépése esetén a kazán beállított értéke a maximum vagy minimum KF beállított értékre korlátozódik.

FONTOS: Ha a külső hőmérséklet meghaladja a 25 C fokot, a KF fázis véget ér, vagy letiltásra kerül, még akkor is, ha a szobatermosztát bekapcsolt állapotban van, és a TÉLI üzemmódot választották ki.

Gyújtási üzemmód

Az égő a "gyújtási égésteljesítmény" szinten kerül begyújtásra, amit a gázszelep modulátortekercse szabályoz be. A lángérezkelést követően a lángterjedés segítése érdekében a modulátortekercs emelkedő módon 80%-ra növekszik.

A lángérezkeléstől számított "gyújtási égésteljesítmény beállítási időzítést" követően a gyújtási fázis véget ér.

A gázégő gyújtásteljesítmény beállításához a gázszelepen be kell állítani mechanikusan a minimumot, és az égőteljesítményt programozással lehet beállítani a minimum és maximum értékek közé.

Modulációs üzemmód

A KF fázis vagy HMV fázis közben a modulációs fázis akkor kezdődik, amikor a kazánhőmérséklet a "modulációs hőmérséklet" fölé emelkedik. A moduláció a gázszelep modulátortekercsében futó áram arányos szabályzását jelenti.

A "modulációs hőmérséklet" alatt a gázszelep modulátortekercsében futó áram maximális.

Ha a hőmérséklet a "modulációs hőmérséklet" és a beállított érték között található, a modulátor áramerőssége fokozatokra oszlik.

Blokkolásgátló funkció

A szivattyúk beszorulásának elkerülése érdekében 24 órás üzemszünetet követően a KF és HMV szivattyú 10 másodpercig áram alá kerül. Ha a blokkolásgátló időszak közben vízigény lép fel, a blokkolásgátlás leáll.

A funkció reteszelt körülmény és az üzemmódválasztó kapcsoló "KI" állása közben is aktív.

Fagyvédelmi funkció

Ha a kazán hőmérséklet szonda által érzékelt hőmérséklet a 8 °C alá csökken, a KF szivattyú aktiválódik, és az égő a minimum teljesítményen üzemel addig, amíg akazán hőmérséklete el nem éri a 38 °C. Ezen a hőmérsékleten a fagyvédelmi funkció újra aktiválásra kerül, és a KF szivattyú utókeringtetése alatt is aktív marad. A fagyvédelmi funkció minden egyes üzemmódban aktív marad (KI üzemmódban is).

Ha a kazán reteszelt állapotban van, csak a szivattyú kerül aktiválásra.

Füstgáztermosztát ellenőrzése

Üzemelés közben - a füstgáz-termosztát kikapcsolása esetén - az égő leáll, hibajelzés jelenik meg, és az újragyújtás 20 percig nem lehetséges.

Hőmérsékletszondák ellenőrzése

Amennyiben az kazán hőmérséklet szonda meghibásodik (megszakítás vagy rövidzárlat), az égő kikapcsol, és hibajelzés jelenik meg.

- Amennyiben a HMV hőmérséklet szonda meghibásodik (megszakítás vagy rövidzárlat), a HMV szolgáltatás szünetel, és hibajelzés jelenik meg. A KF fázis továbbra is aktív.

- Amennyiben a külső hőmérséklet szonda meghibásodik (megszakítás vagy rövidzárlat), a KHK deaktiválódik, és hibajelzés jelenik meg. A bojler KF üzemmódban működik KHK nélkül.

Víznyomás-kapcsoló ellenőrzése

A víznyomás-kapcsoló kontaktusainak lekapcsolása esetén az égő gyújtása szünetel, hibaüzenet jelenik meg. Ha a víznyomás-kapcsoló lekapcsolásakor az egyik szivattyú üzemben volt, a szivattyú 60 mp.-ig tovább fut.

Antilegionella funkció

Ha ez a funkció engedélyezve van, akkor hetente egy alkalommal a bojler felfűti az 65 °C hőmérsékletre. Amikor a bojler hőmérséklet eléri ezt a hőmérsékletet, a vezérlés normál ütemnek megfelelően folytatódik. Ennek a funkciónak az engedélyezése vagy tiltása programozással lehetséges

Jelzések és hibaüzenetek

ÜZEMÁLLAPOT JELZÉSEK	LD1	LD2	LD3
KI	KI	KI	KI
BE (készlet)	BE	KI	KI
BE HMV üzem (égő ki)	BE	KI	BE
BE HMV üzem (égő be)	BE	KI	BE L
BE KF üzem (égő ki)	BE	BE	KI
BE KF üzem (égő be)	BE	BE L	KI

HIBAJELZÉSEK	LD1	LD2	LD3
Reteszelés	BE LL	KI	KI
Hőmérséklet korlátozó kikapcsolt	KI	BE LL	KI
Kazán hőmérséklet NTC hiba	BE LL	BE LL	KI
HMV hőmérséklet NTC hiba	KI	KI	BE LL
Alacsony víznyomás	BE LL	KI	BE LL
Füstgázkorlátozó kikapcsolt	KI	BE LL	BE LL
Külső hőmérsékletérzékelő hiba	BE LL	BE LL	BE LL

BE L = lassú villogás

BE LL = gyors villogás

Figyelem ! A készüléket csak a kikapcsolást kiváltó ok megszüntetése után szabad újraindítani ! Újraindításhoz a készülék ajtaját ki kell nyitni, és a vezérlőszekrény alsó részén található reteszoldó gombot kell megnyomni.

**Nem mulassza el a kijelölt szervizt igénybe venni !
Szakszerűtlen beavatkozással ne veszélyeztesse környezete és saját biztonságát !
Az égéstermék visszaáramlás halált is okozhat !**

Meghibásodott alkatrészek cseréjét csak a kijelölt szakszerviz által és csak eredeti gyári alkatrészekkel szabad végezni ! Meghibásodott biztonsági határoló termosztátot cserélni csak az új alkatrész működéspróbájának elvégzését követően szabad!

Figyelem! A TERMOMAX Kft. semmilyen felelősséggel nem tartozik a fenti figyelmeztetések figyelmen kívül hagyása miatt keletkezett károkért !

Fontos tudnivalók!

A kazán előírt kezelési és karbantartási utasítását be kell tartani!

A gépkönyvet kérésre a gázszolgáltatónak vagy a garanciális munkát végző személynek át kell adni

A kazánon bármilyen hiba észlelése (pl.: gázszivárgás, égéstermék-kiáramlás stb.) vagy hosszabb idejű leállás esetén a kazán előtti gázcsapot zárja el, az elektromos tápellátást kapcsolja ki, fagyveszély esetén víztelenítse a készüléket!

A készülék csatlakoztatása az épületgépészeti rendszerhez

Hidraulikai jellemzők. Útmutatások a fűtőrendszerre vonatkozóan, a GARANCIA érvényesítésének feltételeként

Figyelem ! A Termomax Kft. által gyártott gázkazánok kizárólag szivattyús rendszerű központi fűtésekhöz alkalmazhatók.

FIGYELEM! Mielőtt a vízhálózatra csatlakoztatná a készüléket, **kötelező** átmosni az egész rendszert, hogy a lehető legnagyobb mértékben eltávolítsuk belőle a lehetséges szennyeződések (pl. iszap, fémforgács, olaj, zsír) amelyek később kárt okozhatnak szivattyúban, hőcserélőkben, stb.).

Korrózió elleni védekezés !

Heterogén szerkezeti elemek vagy oxigéndiffúziót okozó műanyag csövek alkalmazása a készülék és a központi fűtésrendszer károsodását okozhatják.

A fűtési rendszer feltöltése illetve utántöltése során ügyeljünk arra, hogy a töltő víz ne legyen agresszív hatású.

Korróziós károk megelőzésére szükség szerint használjunk **korrózió gátló** adalékot. Fagyálló adalék hozzáadásánál vegyük figyelembe a környezet és egészségvédelmi előírásokat, kerüljük az erős koncentrációt.

Megjegyzés: oldószerek nem megfelelő használata károsíthatja a rendszert!

Feltöltést vagy leeresztést csak a vízrendszerek lehűlése után szabad elvégezni!

A kazánt és a fűtési rendszert bekötés után illetve üzembe helyezés előtt **megfelelően lágyított 0,5-0,8 nk^o-os vízzel** kell feltölteni úgy, hogy a rendszerben levegő ne maradjon.

Minden Color típusnál a fűtési rendszerbe automata légtelenítő szelep és/vagy a legmelegebb pontnál mikrobuborék leválasztó beépítése ajánlott.

Amennyiben a készülék már meglévő "öreg" fűtési rendszerbe kerül beépítésre, akkor a visszatérő fűtővezetékbe a készülék előtti szakaszon a rendszer legalacsonyabb pontján **iszapleválasztó** beépítését vagy egy alapos vegyszeres vízkötelenítő átmosást követően **vízszűrő** beszerelése **kötelező!**

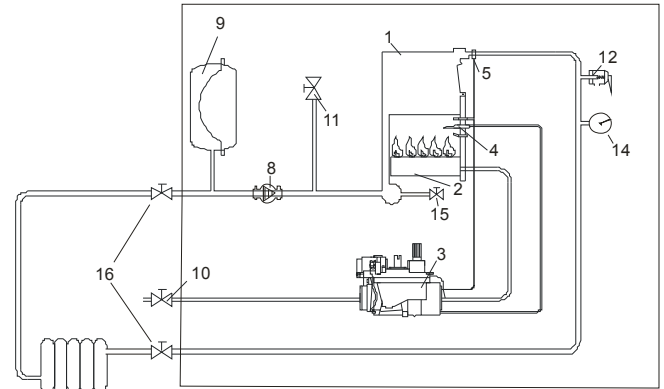
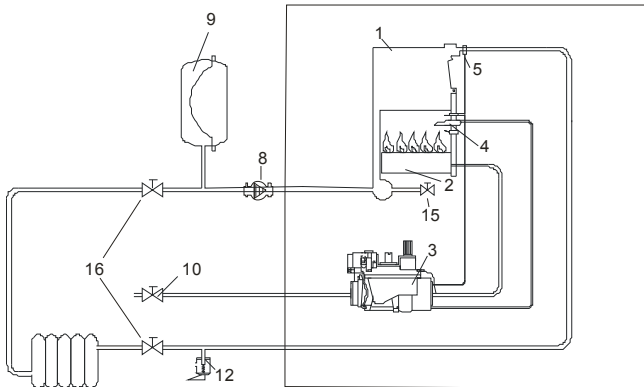
FIGYELEM ! A TERMOMAX Kft. semmilyen felelősséggel nem tartozik a fenti figyelmeztetések figyelmen kívül hagyása miatt keletkezett károkért !

Megjegyzés: Termomax típusú gázkészülékeket nyitott fűtési rendszeren üzemeltetni tilos, az ebből eredő meghibásodásokért a gyártó felelősséget nem vállal. A gázkészülékeket kizárólag zárt fűtési rendszeren lehet üzemeltetni. A fűtési rendszer nyomása a készülék üzemeltetése során 0,6-2,6 bar között legyen.

Amica PA, -PAB készülékeknél és Termo ÖV Color kazánhoz indirekt tároló esetén ha a hálózati csatlakozó víznyomás az 5 bar-t meghaladhatja, nyomáscsökkentőt beépítése szükséges!

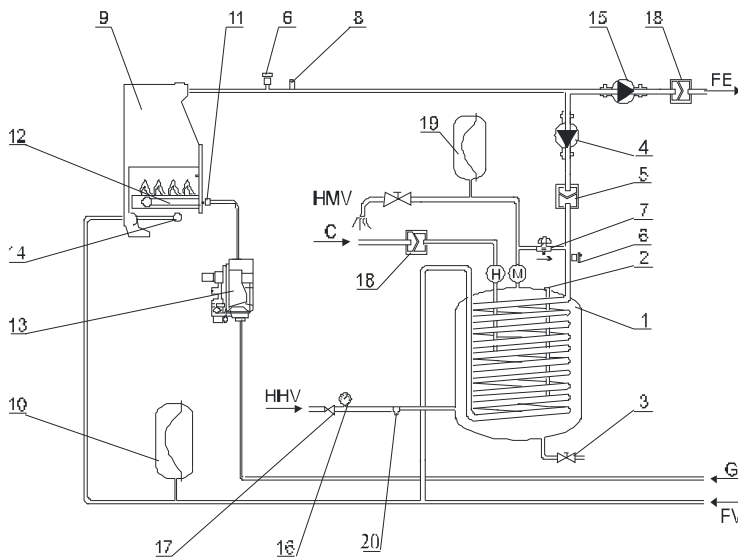
Elvi működési vázlatok
... N/E, -N/ECO változat

...NB/E, -NB/ECO változat



1.	Kazántest		
2.	Fő gázégő		
3.	Gázszelep		
5.	Fűtési előremenő 96°C határértékre kalibrált kézi reteszelésű hőkorlátozás		
8.	Keringető szivattyú		
9.	Zárt tágulási tartály		
10.	Gázlezáró csap		
11.	Kazánfeltöltő csap		
12.	Biztonsági szelep 3 bar nyomásra		
13.	Automata légtelenítő szelep		
14.	Nyomásmérő		
15.	Úritó csap		
16.	Főlezáró csap		

...N/E, -N/ECO kazán és bojler összeépítésének ajánlott rajza:

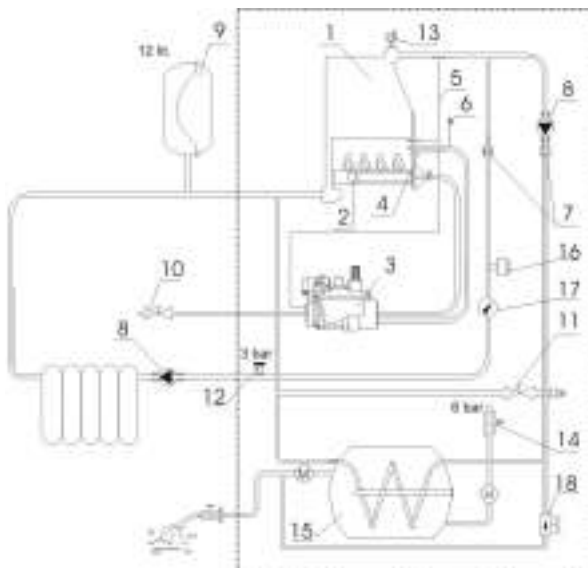


Az NB típusú készülékekhez úgy lehet indirekt tárolót csatlakoztatni, hogy a beépített fűtési szivattyút ki kell szerelni, a helyét egy 1" csővel kell pótolni. Az átalakítás után már kialakítható a rajznak megfelelő hidraulikai kapcsolás.

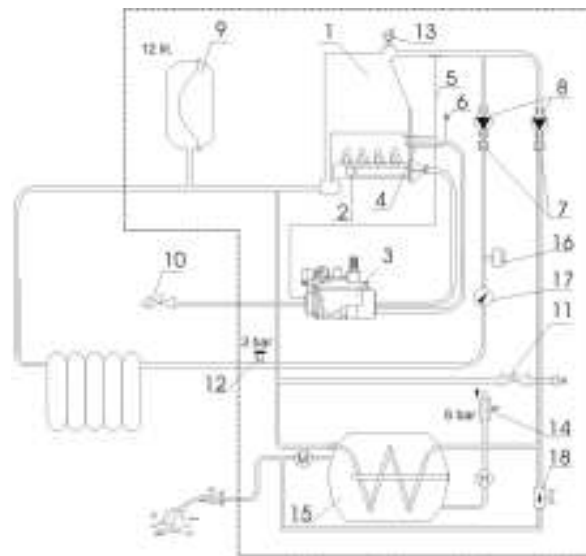
Jelmagyarázat:

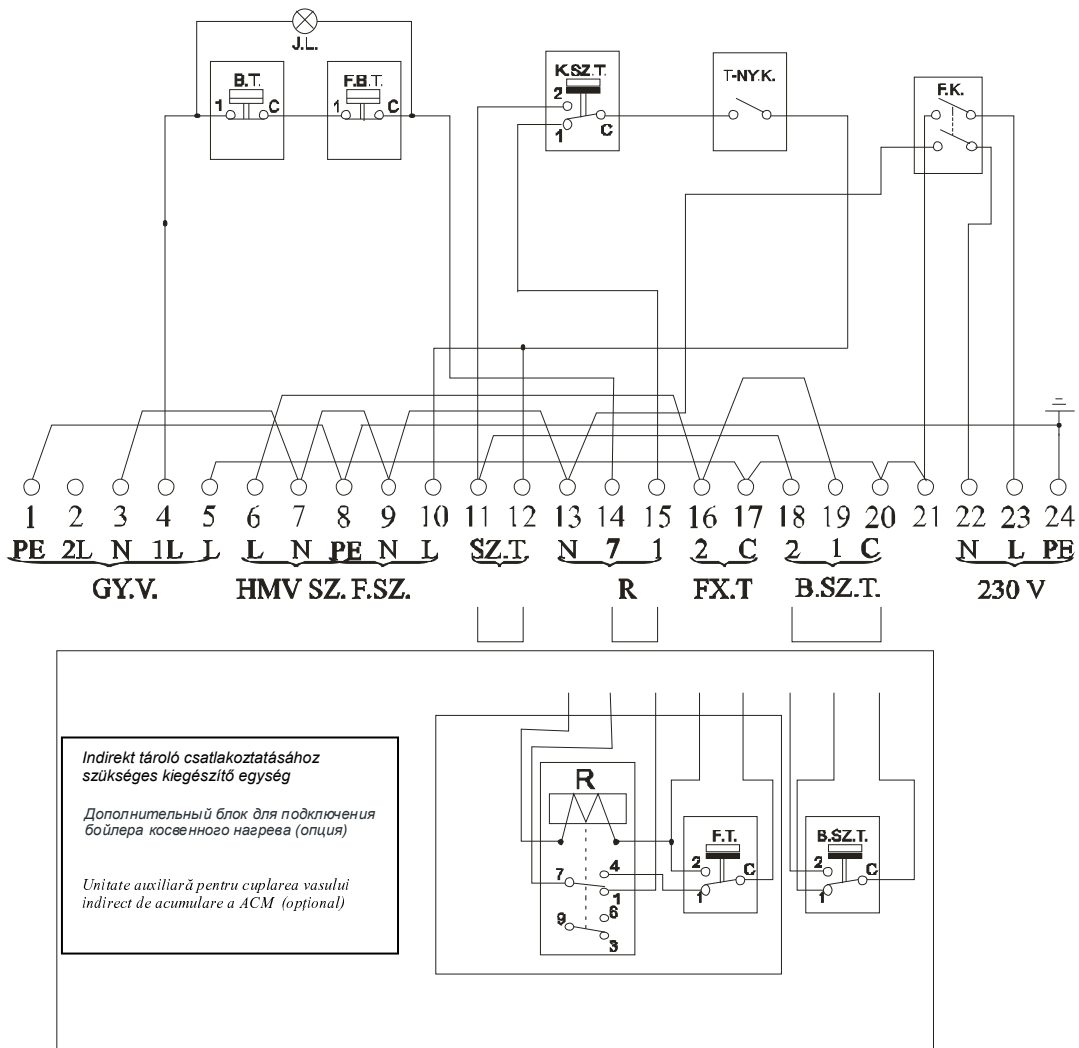
1	Bojler		
2	Magnéziumanód		
3	Üritőcsap		
4	Töltő szivattyú		
5	Visszacsapó szelep		
6	Légtelenítő		
7	Speciális töltő-adagoló szelep		
8	Biztonsági szelep		
9	Kazántest		
10	Zárt tágulási tartály		
11	Gázarmatúra		
12	Gázégő		
13	Kombinált gázszelep		
14	Fűtési üritőcsap		
15	Fűtési keringető szivattyú		
16	Nyomásmérő		
17	Hidegvíz nyomáscsökkentő		
18	Visszacsapó szelep		
19	használati vizes tágulási tartály		
20	Kombinált biztonsági szelep 6bar		
FE	Fűtési előremenő vezeték		
FV	Fűtési visszatérő vezeték		
G	Gázvezeték		
HHV	Használati hidegvíz vezeték		
HMV	Használati melegvíz vezeték		
C	Cirkulációs vezeték		

Termo Amica PA/E, -PA/ECO



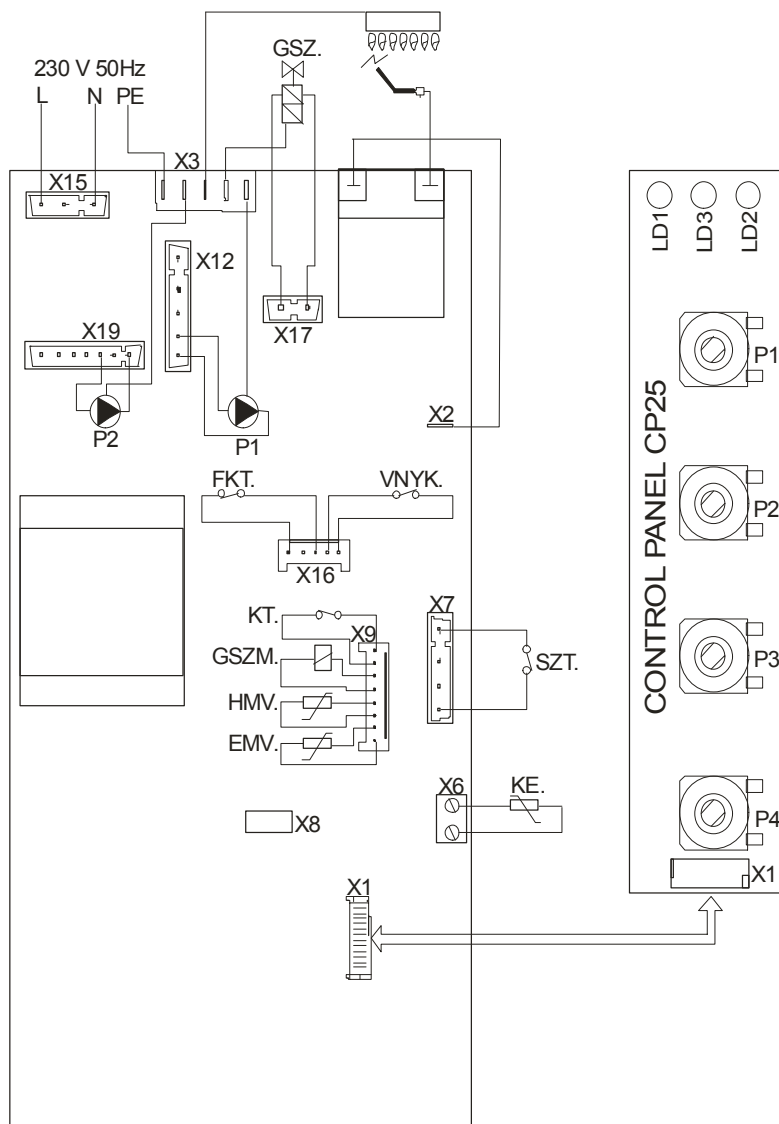
Termo Amica PAB/E, -PAB/ECO



Elektromos kapcsolási vázlatok
TERMO ÖV COLOR N/E, -NB/E, TERMO AMICA PA/E, -PAB/E

Jelmagyarázat:

T-NY.K.	Téli-nyári kapcsoló		
F.K.	Jelzőlámpás kapcsoló		
K.SZ.T.	Kazánszabályozó termosztát		
B.T.	Korlátozó biztonsági termosztát		
F.B.T.	Füstgáz biztonsági termosztát		
SZ.T.	Szobatermosztát		
F.SZ.	Fűtési keringtető szivattyú		
J.L.	Jelzőlámpa		
1L.	Gázmágnesszelep kapcsolt fázis		
GY.V.	Gyújtásvezérlő		
HMV SZ	Használati melegvíz szivattyú		
R	Relé		
B.SZ.T.	Bojler szabályzó termosztát		
F.T.	Fix termosztát		
N	Nulla vezető		
L	Fázisvezető		
PE	Védőföldelés		

TERMO ÖV COLOR ECO, TERMO AMICA ECO típusú időjáráskövető szabályozó egység elektromos kapcsolási vázlat.



Jelmagyarázat:

GSZ.	Gázszelep		
P1	Fűtési szivattyú		
P2	HMV szivattyú		
FKT.	Füstgáz korlátozó termosztát		
VNYK.	Víznyomás kapcsoló		
KT.	Korlátozó termosztát		
GSZM.	Gázszelep modulációs tekerecs		
HMV.	HMV érzékelő (NTC)		
EMV.	Előremenő érzékelő (NTC)		
SZT.	Szobatermosztát		
KE.	Külsőhőmérséklet érzékelő (NTC)		
L.	Hálózati csatlakozó fázisvezető		
N.	Hálózati csatlakozó nullavezető		
PE.	Hálózati csatlakozó védővezető		

A szobatermosztát és a HMV NTC érzékelő csatlakozása a panel mellett található sorkapocsra ki van vezetve a bekötés megkönnyebbítése érdekében. A szobatermosztátot az áthidalás helyére kell bekötni. Termo öv color készülékeknél a HMV NTC helyén egy ellenállás található amit el kell távolítani ha bojlerrel csatlakoztatnak a készülékhez, és a helyére kell bekötni az érzékelőt.

Szerelési és beépítési utasítás

Indirekt tároló csatlakoztatása ECO készülékhez

A hidraulikai kapcsolás kialakítását önálló bojleröltő szivattyú beépítésével kell elkészíteni. Lásd hidraulikai ábra.

Elktromos csatlakoztatáshoz be kell kötni a vezérlőszekrényben erre a célra kialakított sorkapocsba (vezérlőpanel mellett található) a HMV NTC érzékelőt. A sorkapocsban levő ellenállást ki kell venni, és a helyére kell csatlakoztatni az érzékelőt. Amennyiben a bojlerérezékelő vezetéke rövid, a villamosszabványok előírásainak megfelelően meghosszabbítható.

Szobatermosztát csatlakoztatása

- ECO készülékeknél:

A szobatermosztát vezetékét a vezérlőpanel mellett található felíráttal ellátott sorkapocsba kell csatlakoztatni. A csatlakozás törpefeszültségű, kapcsoló kontaktust igényel. Ajánlott vezeték keresztmetszet: $2 \times 0.75 \text{ mm}^2$

.../E típusnál

A szobatermosztát vezetékét a felíráttal ellátott sorkapocsba kell csatlakoztatni. A kapcsoló érintkezőket az eredetileg áthidalással rövidrezárt kapcsokba kell bekötni. A csatlakozás 230 V feszültségű. Ajánlott vezeték keresztmetszet: $2 \times 0.75 \text{ mm}^2$, vagy $3 \times 0.75 \text{ mm}^2$ termosztát típustól függően.

Külső hőmérséklet érzékelő csatlakoztatása ECO típusú készülékhez

A külső érzékelőt lehetőleg északi napsütéstől mentes falra kell felszerelni. Bekötése a készülék vezérlő panelén található sorkapocsba történik.

Lásd ECO készülék elektromos kapcsolási rajzát. A csatlakozás törpefeszültségű. Ajánlott vezeték keresztmetszet: $2 \times 0.75 \text{ mm}^2$

Figyelmeztetés! Amennyiben nem akarnak csatlakoztatni külső hőmérséklet érzékelőt, (csak kézi beállítású üzemmód), akkor a kézi üzemmódra átkapcsolás programozással lehetséges, egyébként a készülék folyamatosan hibát jelez. Lásd a következőkben!

ECO készülékek programozása

A készülékek több működési funkcióját módosítani lehet programozással. Amennyiben a gyári beállítások nem felelnek meg az elvárásoknak, és a készülék programja erre lehetőséget ad, meg lehet változtatni, pld. antilegionella funkció bekapcsolása stb.

Gyári és üzembelyezési beállítás

Ezen funkció segítségével fontos beállítások eszközölhetők a kezelőpanelről anélkül, hogy ezeket a kazán belsejében vagy közvetlenül a vezérlőpanelről végeznénk. Maximum 7 paraméter beállítása lehetséges.

a. - Hozzáférés a beállítási funkcióhoz

A beállító funkció eléréséhez kövesse az alábbi műveletet:

- a P4-es potenciométert állítsa maximumra
- a P2-es potenciométert állítsa minimumra
- a P1-es üzemmód kapcsolót állítsa szervíz pozícióba.

A beállító funkció aktiválódását az összes LED 2 másodpercig tartó gyors villogása jelzi.

b. – A paraméter számának kiválasztása

A paraméter száma a P2 mozgatószárral választható ki. Az LD1, LD2 és LD3 konfigurációja a paraméter számát jelzi, a következő táblázatban látható módon:

SZÁM	PARAMÉTER	LD1	LD2	LD3	INTERVALLUM	ALAPÉRTELMEZÉS
1	Gyújtási teljesítmény	BE	KI	KI	0...7 = 0...100%	0
2	Fűtési max. teljesítmény	KI	BE	KI	0...7 = 0...100%	7 (100%)
3	Kazántípus	BE	BE	KI	0...3 = kombi / 4...7 = csak fűtés	0
4	Külső hőm. szabályzás	KI	KI	BE	0...3 = nincs / 4...7 = van	7
5	Gáztípus kiválasztás	BE	KI	BE	0-1-2 = földgáz 3-4 = tartályos gáz (LPG) 5-6-7 = gáz 3	0
6	Antilegionella funkció	KI	BE	BE	0...3 = tiltva / 4...7 = engedélyezve	0
7	Szabad	BE	BE	BE		

c. – a paraméter értékének megtekintése annak megváltoztatása nélkül

Minden paraméter 0 és 7 közötti értéket kaphat. A minimum 0, a maximum 7.

A szelektor "RESET" pozícióba állításával a LED-ek villogása lelassul, és paraméterhez tartozó értéket fogja jelezni a LED-ek megfelelő kombinációjával. Lásd az értékek táblázatát.

d. – a paraméter értékének megváltoztatása

Az c pontban leírt lekérdezési állapot folytatásaként, a paraméter megváltoztatásához a P4-es potenciométert középső állásba kell állítani.

- A P1-es üzemmód kapcsolót a szervíz pozícióba kell állítani.

- Válassza ki a kívánt paramétert a P2-vel.

- A P3-as potenciométer mozgatószárral a LED gyorsan kezd villogni, jelezve a választott paraméter új értékét.

Lásd az értékek táblázatát.

- A művelet megszakításához a P2-t mozgassa egy másik paraméterhez.

- Az új érték memorizálásához a P1-es üzemmód kapcsolót forgassa RESET pozícióba, majd térjen vissza a szervíz pozícióhoz.

LD1	LD2	LD3	ÉRTÉK
BE	KI	KI	1
KI	BE	KI	2
BE	BE	KI	3
KI	KI	BE	4
BE	KI	BE	5
KI	BE	BE	6
BE	BE	BE	7

Az értékek táblázata.

Amikor a szelektor „RESET és Szervíz” pozícióban áll, a kazán kikapcsolt állapotban van.
A szervíz funkció közben - ha 60 mp.-ig nem történik művelet - a programozási funkció lezárul.

Beépítési tudnivalók

A gázkészülék csak az engedélyezett módon lehet beszerezni, tervező és engedélyező gázszolgáltató által jóváhagyott terv szerint.

Nedves vagy időszakosan nedves helyiségekben a készüléket nem szabad felszerelni!

Gondoskodni kell a készülék helyes elhelyezéséről oly módon, hogy az üzemeltetés és a karbantartás - akadályoztatás nélkül - elvégezhető legyenek.

Alapozás: a kazán részére külön alapot készíteni nem kell, bármilyen hidegburkolat (beton, mozaik, stb.) megfelel, amely vízszintes és sima.
Gyúlékony alapon a kazánt felállítani, illetve üzemeltetni tilos!

A kazánt a falazattól mérve - a burkolat körvonalait, ill. a beépített huzatbiztosító hátsó függőleges síkját tekintve – min. 200 mm-re kell elhelyezni a készüléktől:

- a nehezen vagy közepesen gyúlékony anyagokból készült tárgyakat **min. 100 mm-re**
- a könnyen gyúlékony (pl. farost lapok, poliuretán, polietilén, polisztirol, habosított PVC, szintetikus szálak, cellulóz, aszfaltzott papír, gumi) és hasonló anyagokból készült tárgyakat **min. 500 mm-re** szabad csak elhelyezni.
- robbanás veszélyes anyagokat, gázokat kibocsátó eszközöket lehetőleg ne tároljunk a kazán- helyiségben !
- festékanyagokkal, hígítókkal, ragasztókkal történő munkavégzés, ill. egyéb a kazán-helyiség levegőjének megváltozását előidéző körülmény esetén, a kazánt üzemeltetni tilos, és azonnal áramtalanítani kell.
- A kazánt a helyiség padozatába süllyeszteni csak a főégő kiszerezhetőségének és levegőellátásának biztosítása mellett szabad.
- A kazánt csak szabályos, minőségileg szavatolt gázcsővel lehet a gázvezetékhez csatlakoztatni. Erre a célra gumitömítőt és egyéb nemszabványos csövet használni **TILOS és balesetveszélyes!**
- A csatlakozásnak meg kell felelni az érvényben lévő gázszabályzat előírásainak (tömörtség-követelmény MSZ 11413 szerint). Csatlakozás előtt a csatlakozó vezetékét alaposan ki kell tisztítani. A csővezeték kifúvatásához csak semleges, nem éghető és az égést nem tápláló gáz (pl.: CO₂, N₂) használható fel.

Oxigénnel a kifúvatás szigorúan tilos!

- A kazáncsatlakozás előtt a fogyasztói vezetékbe jól hozzáférhető helyen gáz-főcsapot kell beépíteni.
- A csatlakozó gáz-, fűtővíz- és égéstermék-elvezető csöveket oldható kötéssel kell a kazánhoz kapcsolni.
- A kazán csak hivatalos szakcég által jegyzőkönyvileg megfelelőnek minősített kéménybe köthető be.

Üzembe helyezés

Az üzembe helyezést kizárólag az illetékes kéményseprő vállalat és a gázszolgáltató engedélyének birtokában szabad végrehajtani!

Gázkészülék próbaüzeme

- A gázkazánt a „Kezelési utasítás” - nak megfelelően beindítása.
- Minden gázoldali csatlakozási ponton tömörségi vizsgálat végzése (Az erre a célra rendszeresített vizsgáló hab, spray vagy szappanos vizes oldat).
- Gázszelepet beszabályozni a típusnak megfelelő fűvókanyomásra. ECO típusnál a minimumnyomást is be kell állítani!
- Égéstermék-elvezetés tömörségi ellenőrzése
- Vízoldali szivárgás ellenőrzése
- A készülék elektromos és mechanikus részeinek ellenőrzése

Gázégő beszabályozása:

- Gázkollektoron levő mérőcsonk csavarjának meglazítása.
- Nyomásmérő műszer vagy U-csöves manométer csatlakoztatása.
- Kapcsolja be a gázkészüléket és a hőmérséklet szabályzót állítsa maximumra.
- Távolítsa el a gázszelep záró-csavarját.
- Állítsa be a gáznyomást az adattáblán megadott értékre, (modulációs készüléknél 100% teljesítménynek megfelelően).
- Modulációs készüléknél húzza le a gázszelep modulációs tekercsének egyik csatlakozóját, és állítsa be a csökkentett teljesítményhez tartozó nyomásértéket. Ennek értékét a helyi adottságok határozzák meg. Ajánlott érték: 5 és 8 mbar között. Figyelem, a lehúzott csatlakozóláb feszültség alatt lehet, ezért nem szabad megérinteni mert áramütést okozhat! Beszabályozás után helyezze vissza a csatlakozót.
- Tekerje vissza a gázszelep záró-csavarját.
- Kapcsolja ki a gázkészüléket, távolítsa el a mérőműszert és zárja el a gázkollektor mérőcsonkját.

- Kapcsolja be a gázkészüléket, begyújtás után ellenőrizze a gáztömörséget a teljes gázvonalon.

A készülék ki-bekapcsolását a próbaüzem alatt többször el kell végezni, hogy meggyőződjenek a készülék helyes beállításáról.

A vásárlás helyén a mellékelt jótállási szelvényt olvashatóan ki kell tölteni, aminek tartalmazni kell a vásárlás időpontját is.

Az üzembe helyezést végző szakember, valamint a kazánt üzemeltető személy a kazán üzembe helyezéséről a mellékelt jegyzőkönyvet a helyszínen köteles kitölteni és aláírni.

Az üzembe helyezési jegyzőkönyv szakszerű kitöltés, illetve aláírások nélkül érvénytelen, meghibásodás esetén a garanciális kötelezettségek megszűnnek!

Levegőellátás, szellőztetés

- A készülék helyiségének légcseréje óránként legalább ötszörös legyen!
- Ha a helyiség levegőellátása záró szerkezettel (csappantyú, mozgó, zsalu, stb.) ellátott nyíláson vagy csövön keresztül történik, úgy ezzel a készülék gázellátását reteszelni kell.
- Mesterséges szellőztetésnél a készülék gázellátását a szellőző berendezéssel úgy kell reteszelni, hogy a szellőzőlevegő kimaradása esetén a készülék ne legyen üzemeltethető.
- Mesterséges szellőztetésre csak befűvások (túlnyomásos) szellőztetés alkalmazható, kivéve a 2000 m² feletti üzemi csarnokokat.

A kazán huzatbiztosító (deflektor) friss levegő nyílásának letakarása tilos!

Szerviz, karbantartás

Öntvény kazántest tisztítása, karbantartása

Tűztéroldalon

Az öntvény kazántest pontosan beállított üzemi paraméterek mellett és megfelelő használati körülmények között a rendes fűtési szezon előtti karbantartáson túl különösebb odafigyelést nem igényel.

Amennyiben – a fentiekől eltérő helytelen üzemmód következtében (alacsony égőnyomás, jelentős füstgázkonkondenzációt eredményező üzem) – lekormolódás vagy revésedés miatt az öntvény kazántest füstgázvezetékei eltömődhetnek, úgy mechanikus tisztítás mellett minden esetben a vegyszeres tisztítást is el kell végezni. A kazántest hőleadó tüskéinek és bordáinak tisztasága úgy gazdaságosság, mint életvédelmi szempontból igen nagy jelentőségű.

- Gazdaságosság: optimális hőátadási képesség biztosítása.
- Életvédelem: égéstermék-visszaáramlás (mérgezési veszély) elkerülése.

A vegyszeres eljárás után a bővízü melegvízes átmosás biztosítja a hőcserélő tökéletes tisztaságát.

Vízoldalon

Az öntvény hőcserélő belső felületének tisztaságára és vízkőmentességére komoly figyelmet kell fordítani. Ennek elmulasztása ugyanis a kazántest teljes tönkremeneteléhez vezethet. A szennyeződések túlzott mértékű lerakódása esetén az átfolyási keresztmetszetek teljesen eltömődhetnek – elzárva a fűtési víz útját – a hőcserélő belsejében. Ebből adódóan a dugulás utáni öntvényrészben – a keletkező fellevegősítés miatt – megszűnik a hőcserélő falának vízzel történő üzemszerű hűtése. Így a magas hőmérsékletű gázláng képes lesz kikezteni az öntöttvasból a hőszilárdságot biztosító ötvözőket és a hőcserélő – a benne keletkező feszültség hatására – elreped. A vastagon lerakódó vízkőréteg – erős hőszigetelő hatása miatt – szintén a kazántest repedéséhez vezethet. A fenti károsodás elkerülésének céljából a kazántest homlok – és oldalfelületén – ½"-os ledugózott nyílások formájában – ellenőrző- és tisztítónyílások vannak elhelyezve. Ezek biztosítják az időnkénti ellenőrzés és a teljes – belső tisztítás utáni – átöblítés lehetőségét.

Égőrendszer tisztítása és karbantartása

Az égőrendszer pontosan beállított égőnyomás és rendeltetésszerű használat mellett különösebb karbantartást nem igényel. Amennyiben mégis szennyeződés kerülne az égő üzemszerűen működő részeire (mint pl. csőégők, fűvókák vagy gyújtóláng fűvóka), úgy minden esetben körültekintően és kíméletesen kell eljárni a tökéletes és sérülésmentes tisztítás érdekében. **Drótkéfe használata tilos!**

Tisztítóeszközként puhább szőrék (csőégők belsejében, pl. üvegmosó kefe) vagy karcmentes tisztítószerek használata ajánlott. Por eltávolítása levegős kifúvatással lehetséges.

Karbantartás lényege: az eredeti műszaki állapot visszaállítása a tisztaság és a gázátfolyási keresztmetszetek tekintetében.

A készülék külső burkolatának tisztítása

Enyhén nedves ruhával, karcmentes tisztítószerelemmel lehet végezni. **Figyelem ! A tisztítást hideg állapotban, zárt gázcsap-állás és a bejövő villamos hálózat lekapcsolása után szabad végezni!**

Fontos! A kazán főégője természetes légellátású, úgynevezett atmoszférikus égő, vagyis az égéshez szükséges levegőt a közvetlen környezetéből veszi el. Így a hibátlan működés alapvető feltétele a közvetlen környezet légellátásának és tisztántartásának biztosítása.

Az Ön készülékének működtetése villamos energiával működő (230V/50Hz) kombinált egy vagy modulációs gázszelleppel történik automatikusan, automatikus gyújtással és ionizációs lángellenőrzéssel.

Egyéb információk

A készülék esetleges átalakítását szobatermosztátos vezérlésre, vagy más vezérlőegység beszerelését jótállási időn belül csak a szervizjegyzékben megjelölt személyek és szakvállalatok végezhetik.

A szobatermosztát 230 V-os áramkörbe avatkozik be a -/E típusnál, ezért a szerelésnél az erősáramú szabványokat kell figyelembe venni, vezetékét a műszerfal oldalán lévő gumiatvezető gyűrűn keresztül kell bevezetni, illetve kábelrögzítővel rögzíteni.

A szobatermosztát helytelen alkalmazásából eredő károsodásokért, meghibásodásokért jótállási kötelezettséget nem vállalunk.

A termékre vonatkozó környezetvédelmi előírások

A Termomax Kft. által gyártott gázkészülékek káros anyag kibocsátása a honosított EU normákban meghatározott határérték alatt van, így a készülék üzemeltetése során különleges környezetvédelmi intézkedéseket nem kell betartani.

A készülék évenkénti karbantartásával nem csak a készülék élettartama hosszabbítható meg, hanem a gázfogyasztás is folyamatosan alacsony értéken tartható, amellyel a természeti erőforrások hatékony felhasználása támogatható.

A készülék és csomagolása veszélyes anyagokat nem tartalmaz. Amennyiben az Ön lakóhelyén szeletív hulladékgyűjtési rendszer működik, akkor a csomagolási hulladékot ott helyezze el. A hulladékok kezelésének részletes szabályait a következő jogszabályok tartalmazzák:

2000. évi XLIII. törvény a hulladékgazdálkodásról

94/2002. (V. 5.) Korm. rendelet a csomagolásról és a csomagolási hulladék kezelésének részletes szabályairól

Tájékoztató a szakszerviz jogosultságát illetően!

Gyártói minőségi nyilatkozat

Kiállító és gyártó:



a 3/1999. (II.5.) GM r.-el módosított 22/1998. (IV.17)
IKIM r. követelményeinek való megfelelésről

3200 Gyöngyös, Kassai út 29
Tel./Fax: 37/ 312-443, 315-549

1. A termék szabatos megnevezése (rendeltetése):
TERMO ÖV COLOR N/E, -NB/E egyfokozatú, és TERMO ÖV COLOR N/ECO, – NB/ECO típusú modulációs atmoszférikus égőrendszerrel ellátott öntöttvas-tagos melegvíz gázkazán központi fűtés céljára, ill. a mellételepíthető TERMO COLOR típusú, közvetett fűtésű melegvíztárolókkal együtt használati melegvíz ellátásra. A TERMO AMICA PA/E, -PAB/E egyfokozatú és TERMO AMICA PA/ECO, -PAB/ECO típusú modulációs atmoszférikus égőrendszerrel ellátott öntöttvas-tagos melegvíz gázkazán központi fűtés, és használati melegvíz ellátásra.

2. Mennyiség 1 db	3. Súly:[kg]						5.	a.) Gyártási szám:	
	2v	3v	4v	5v	6v	7v		b.) BTO szám: 29 – 72 – 12	
		92	106	120	134	145	160	c.) Szabv. besorolás: MSZ EN 297	
4. Gyártás időpontja:								Égéstermék elvezetés: B_{11BS} Gázfelhasználás: II_{2HS3P}	

6. Szállítási, raktározási előírások:
Nedvességtől, vegyi gőzöktől óvni
Tárolni zárt raktárban!
Egymásra rakni és forgatni tilos!

7. Csomagolás:
A készülék hungarocell élvédővel ellátva, PVC – fóliával védett hullámkarton dobozban, fa raklapra rögzítve átpántolva kerül szállításra.

8. A termék lényeges tulajdonságai (szabatos műszaki adatokkal, mérési eredményekkel):

Névleges hőteljesítmény:

Verzió	2v	3v	4v	5v	6v	7v
kW	14,0	22,0	29,3	36,8	44,4	52,0

Hatásfok jelölés: ** $\eta > 90$ %
Fűtővíz hőmérséklet min. max: 45/85 °C
Égésbiztosítás: termoelektromos / ionizációs
Hőm. szabályozás: kazántermosztát / időjáráskövető szabályozás (opció)
Táplálási gázfajták: „H”-gáz és „S” (G20, G25.1) és PROPÁN gáz (G31)
Maximális üzemi nyomás: 3 bar (2. nyomásosztály)
Elektromos adatok: Hálózati csatlakozás 230V / 50 Hz
Elektromos védettség: IP 20, I. érintésvédelmi osztály

Minősítés, osztályba sorolás: I. o.

Egyéb azonosító adat:

9. A termék minőségének ellenőrzésére alkalmazott vizsgálati (mérési, mintavételi) módszer:
Rajzdokumentáció szerinti teljes átvizsgálás. Végellenőrzéskor a víztér 6,0 bar nyomással ellenőrizve.
DIN EN ISO 9001:2000 minőségirányítási rendszer előírásai szerint

10. Használati, kezelési előírás:
A készülék csak a „**Minőségi nyilatkozat**”-ban meghatározott rendeltetésének megfelelő célra használható.
A gyártó minden szerződéses vagy szerződésen kívüli felelőssége kizárt, amennyiben a gyártó, vagyis a gépkönyv előírásait nem vették figyelembe.

11. Minőségtanúsítás adatai:

MVBTI: € € 1009

12. A minőségi nyilatkozat kiállítójának aláírása:

Kelt, év hó nap

.....
aláírás, bélyegző

A gyártó nyilatkozik, hogy a termék megfelel a fentiekben közölt adatoknak!



H-3200 Gyöngyös, Kassai út 29.
Tel./Fax: (37) 312-443, (37) 315-549
Levélcím: H-3202 Gyöngyös, Pf: 10
E-mail: termomax@termomax.hu
www.termomax.hu